



レール仕様

- アルミ アルミニウム合金押出型材：アルマイト仕上げ

製品特長

- レールとカーテンの隙間をなくし、防塵・防音・防虫機能を高めます。また、保温性を高め、省エネ対策にも大きな効果を発揮します。
- 隙間シートは簡単に取付可能、工具不要です。
- D30の殆どの部品が使用できます。

D30隙間シートレール価格表

(1ケース16本入)

品番	品名	材質	寸法	価格
11L20-AS	D30隙間シートレール	アルミ	2.00m	3,400
11L30-AS			3.00m	5,100
11L40-AS			4.00m	6,800

※5m(¥8,500)もあります。納期・運賃梱包費をその都度お問合せ下さい。

※レールだけの価格です。隙間シート別売。

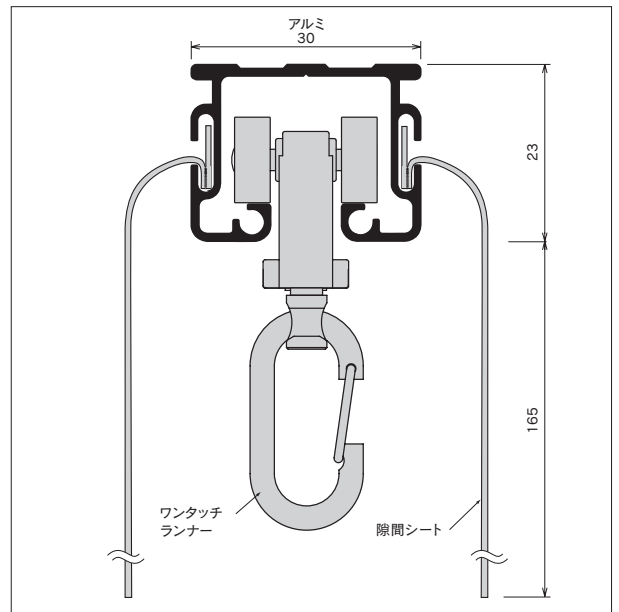
D30隙間シートカーブレール価格表

(1ケース10本入)

品番	品名	材質	寸法(mm)	価格
11L01-AS	D30隙間シートカーブレール	アルミ	800×800×300R	5,400

※レールだけの価格です。隙間シート別売。

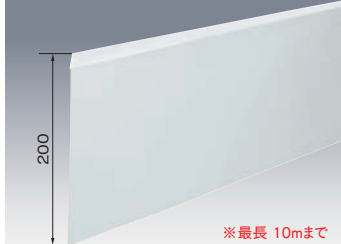
D30隙間シートレール断面図 (mm)



D30隙間シートレール部品価格

※D30の殆どの部品が使用できます。P63～69 (継カパー、壁付ソケットはシートが通りません。)

D30隙間シート



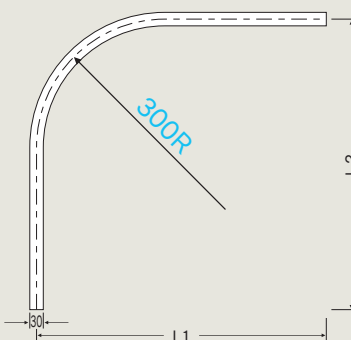
※最長 10mまで

ビニール(塩ビ 0.2mm)/半透明

11T91	別寸	m当り	@¥1,400
11T92	2.00m	10枚入	@¥2,800
11T93	3.00m	10枚入	@¥4,200
11T94	4.00m	10枚入	@¥5,600

D30隙間シートカーブレール 曲加工と別注カーブレール価格

●カーブレール寸法図 (mm)



●別注カーブレール加工賃と計算方法

別注カーブレール加工賃は、カーブ1ヶ所当り上代3,500円です。(カット賃含む)
※300mmR、角度付可能

計算方法

必要寸法(L1+L2)が取れる「レール価格」+「カーブ加工賃」(3,500円)

●別注カーブレール納期と運賃・梱包費

- 別注カーブレールの納期は、15時までの受注分が翌々営業日出荷となります。
- 運賃・梱包費は数量に関係なく実費を申し受けます。

*別注カーブレールにつきましては、価格・納期をその都度お問合せ下さい。
状況により、納期をいただく場合がございます。